

HQF

Q

HQF

Q

2

1064nm

800mJ 1.2J

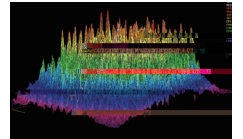
型号

能量 ( )

能量稳定性

功率漂移

其他光学及系统参数

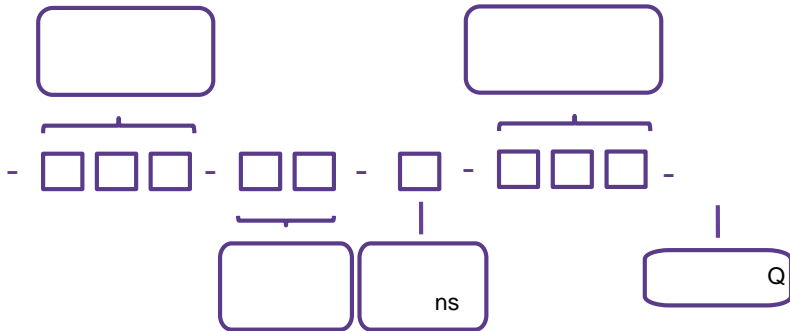


1. 3 8

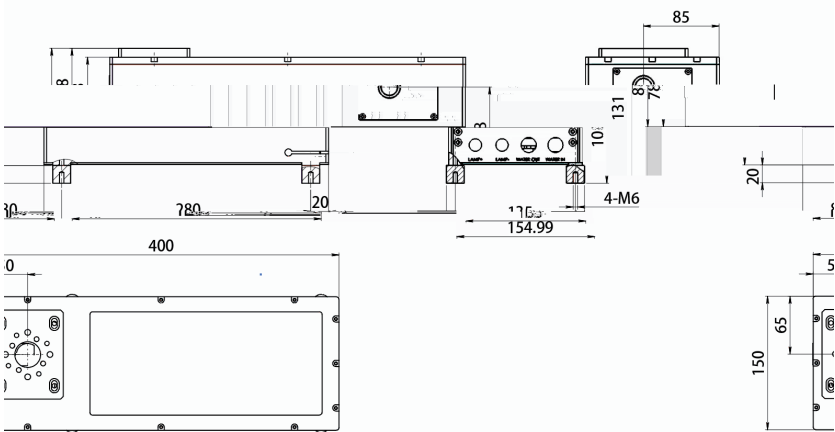
2. RMS

3.

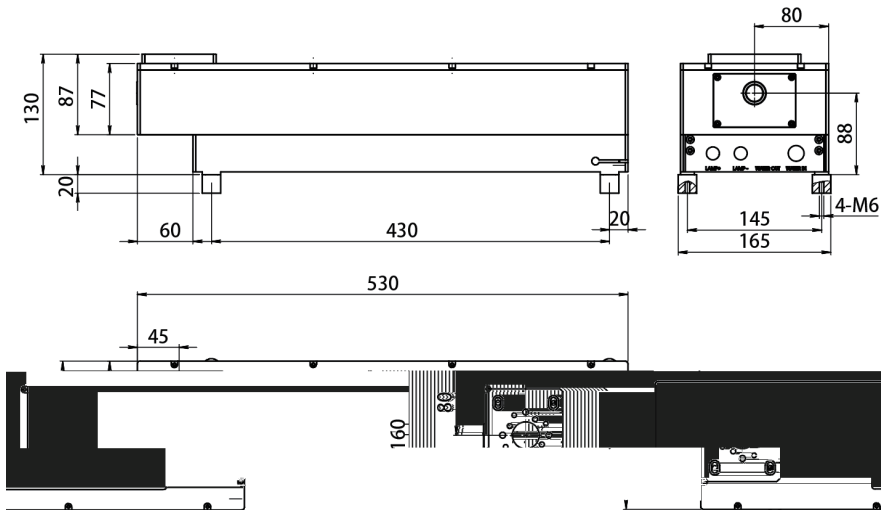
355nm, 266nm



mm



HQF-1064/532-10-6-800/400-N



HQF-1064/532-10-6-1200/600-N

